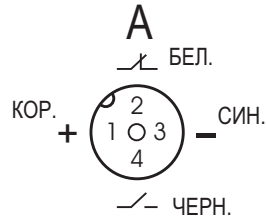


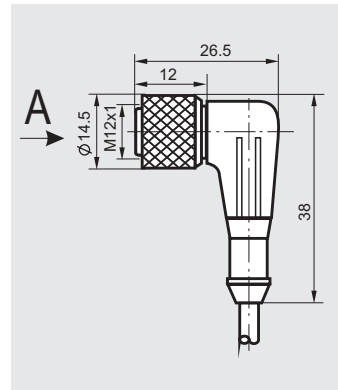
Паспорт

Соединитель к бесконтактным выключателям.
CS S20-8-



Цоколевка соединителя
CS S20-8-

Содержание драгметаллов, мг	
Золото	12,023
Серебро	----
Палладий	----



Тип выключателя	PNP, переключающий
Напряжение питания, $U_{раб.}$	10...30 В DC
Максимальный рабочий ток, $I_{раб.}$	≤ 4 А
Диапазон рабочих температур	-40°C...+85°C
Световая индикация:	Есть
питание	зеленый
включение	желтый
Кабель	4x0,25 мм ²
	L=
Степень защиты по ГОСТ 14254-96	IP67
Сопротивление контакта	$\leq 0,005$ Ом
Сопротивление изоляции	$> 5 \times 10^8$ Ом

Комплект поставки	1. Соединитель 2. Паспорт изделия
-------------------	--------------------------------------

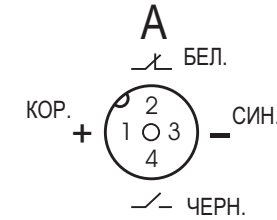
Дата изготовления	
Срок гарантии:	
- со дня ввода в эксплуатацию	24 мес.
- со дня отгрузки потребителю, не более	36 мес.
Изделие признано годным к эксплуатации	

Дата выпуска _____

Представитель ОТК _____ МП

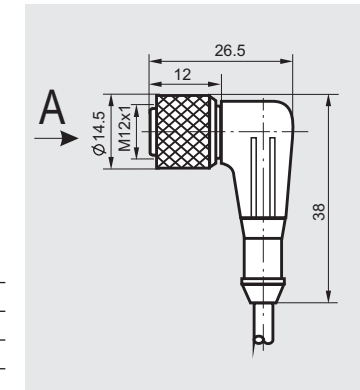
Паспорт

Соединитель к бесконтактным выключателям.
CS S20-8-



Цоколевка соединителя
CS S20-8-

Содержание драгметаллов, мг	
Золото	12,023
Серебро	----
Палладий	----



Тип выключателя	PNP, переключающий
Напряжение питания, $U_{раб.}$	10...30 В DC
Максимальный рабочий ток, $I_{раб.}$	≤ 4 А
Диапазон рабочих температур	-40°C...+85°C
Световая индикация:	Есть
питание	зеленый
включение	желтый
Кабель	4x0,25 мм ²
	L=
Степень защиты по ГОСТ 14254-96	IP67
Сопротивление контакта	$\leq 0,005$ Ом
Сопротивление изоляции	$> 5 \times 10^8$ Ом

Комплект поставки	1. Соединитель 2. Паспорт изделия
-------------------	--------------------------------------

Дата изготовления	
Срок гарантии:	
- со дня ввода в эксплуатацию	24 мес.
- со дня отгрузки потребителю, не более	36 мес.
Изделие признано годным к эксплуатации	

Дата выпуска _____

Представитель ОТК _____ МП